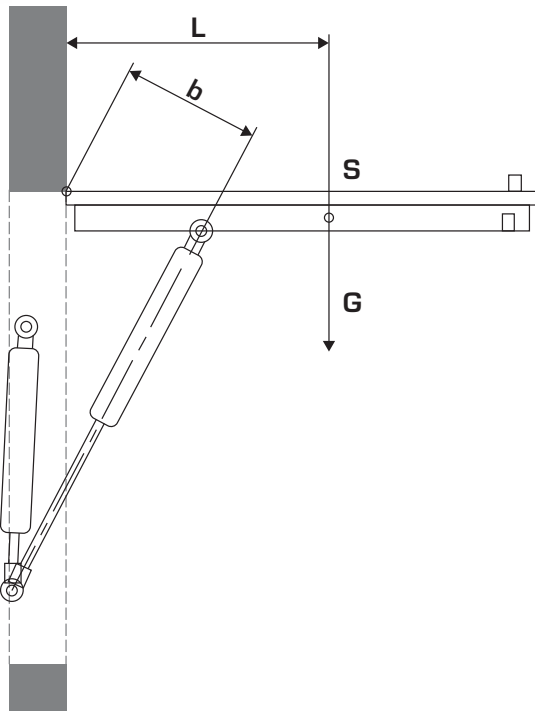


BERÄKNING AV TRYCK PÅ GASFJÄDRAR



$$F1 = \frac{G \times L \times 11}{n \times b}$$

G = Vikt av den rörliga delen (kg)

S = Tyngdpunkt på den rörliga delen

L = Horisontellt avstånd av tyngdpunkten/
ledpunkt

b = Parallellt avstånd gasfjäder/ledpunkt

n = Antalet gasfjädrar

11 = Omräkningsfaktor kg till N + säkerhet

Exempelvis:

Vikt av den rörliga delen (kg)

Avstånd b: 110 mm

Antalet gasfjädrar: 2

Avstånd L: 400 mm

$$\frac{25 \times 400 \times 11}{2 \times 110}$$

Gasfjädrar måste ha ett tryck av 500 N

